



PATENT ABSTRACTS OF JAPAN

(11) Publication number: **62090844 A**(43) Date of publication of application: **25.04.87**(51) Int. Cl. **H01J 61/32**(21) Application number: **60230168**(22) Date of filing: **16.10.85**(71) Applicant: **MATSUSHITA ELECTRONICS
CORP**(72) Inventor: **NAKAMURA NAOYUKI
KANAYAMA SHUZO
OBARA NOBUYUKI**(54) **LOW PRESSURE VAPOR DISCHARGE LAMP**

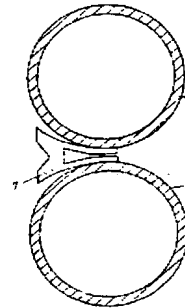
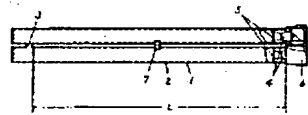
device.

(57) Abstract:

COPYRIGHT: (C)1987,JPO&Japio

PURPOSE: To improve the strength against the compression of the glass tube at the central portion so as to prevent the breakdown of the bridge portion when the lamp is attached to the illumination device by providing a spacer in the specified range between the inner end of the bridge of the glass tube and the upper end of the base of a discharge lamp.

CONSTITUTION: The low pressure vapor discharge lamp of twin fluorescent lamp type is constructed with two glass tubes 1 coated with the film 2 of fluorescent material on the inside surface which are connected to each other with bridge 3 in the vicinity of the closed end. And on the other end portion of the glass tube 1 the base 6 provided with the electrode 4 and the stem 5 is planted. The spacer 7 is arranged in the specified range of the length L between the inner end of the bridge 3 and the base 6 of the discharge lamp. Thereby the strength against the compression at the central portion of the two glass tubes 1 can be improved so as to prevent the breakdown of the portion of the bridge 3 when the discharge tube is attached to the illumination



⑩ 日本国特許庁 (J P)

⑪ 特許出願公開

⑫ 公開特許公報 (A)

昭62-90844

⑬ Int. Cl.⁴
H 01 J 61/32

識別記号 庁内整理番号
X-6722-5C

⑭ 公開 昭和62年(1987)4月25日

審査請求 未請求 発明の数 1 (全4頁)

⑮ 発明の名称 低圧蒸気放電ランプ

⑯ 特 願 昭60-230168

⑰ 出 願 昭60(1985)10月16日

⑱ 発 明 者	中 村 直 之	門真市大字門真1006番地	松下電子工業株式会社内
⑲ 発 明 者	金 山 修 三	門真市大字門真1006番地	松下電子工業株式会社内
⑲ 発 明 者	小 原 信 行	門真市大字門真1006番地	松下電子工業株式会社内
⑳ 出 願 人	松下電子工業株式会社	門真市大字門真1006番地	
㉑ 代 理 人	弁理士 中尾 敏男	外1名	

明 細 書

1、発明の名称

低圧蒸気放電ランプ

2、特許請求の範囲

一端部を各々閉塞し、他端部に電極を各々封着した2本のガラス管の上部の内側面を内部が中空のブリッジにより連結させて前記2本のガラス管を連通させ、前記他端部に口金を設けた低圧蒸気放電ランプにおいて、前記ブリッジの内側端から前記口金の上端までの長さをLとしたとき、前記2本のガラス管の隙間に、前記ブリッジの下端から(3/4)・Lまでの範囲内に位置してスペーサを設けてなることを特徴とする低圧蒸気放電ランプ。

3、発明の詳細な説明

産業上の利用分野

本発明は低圧蒸気放電ランプに関するものである。

従来の技術

従来の照明用低圧水銀蒸気放電ランプは、1本

の細長いガラス管の両端部に電極を設けた構造のものが一般的である。しかし、このような細長い放電ランプは、取り扱いが不便であるため、長さが短くコンパクトで明るい低圧水銀蒸気放電ランプの開発が望まれていた。このため、両端部に電極を設けたガラス管をその中央部からU字形に屈曲したU字形低圧水銀蒸気放電ランプ(以下、U字形蛍光ランプという)が提案されている。しかし、このU字形蛍光ランプは、ガラス管内面に蛍光体を塗布した後、蛍光体のバインダーを焼成飛散させるためにシンター工程を通し、U字形に屈曲加工すると、ガラス管の屈曲部の曲率が大きいので、蛍光体膜面に亀裂が入りやすい。一方、ガラス管をU字形に屈曲加工した後、その内面に蛍光体を塗布すると、U字形形状のため、蛍光体のバインダーを焼成飛散させるための機構を特殊な構造にしなければならないし、バインダーを完全に焼成飛散させることができず、光束が低下するという欠点がある。

この欠点を解決するため、2本のガラス管内面

に蛍光体を塗布し、蛍光体のバインダーをシンター工程において焼成飛散させ、一端部を各々閉塞し、他端部に電極を各々封着した2本のガラス管を前記閉塞部先端から少し離れた位置でブリッジにより連通させた低圧水銀蒸気放電ランプ(以下、ツイン蛍光ランプという)が提案されている(特開昭55-133744号公報)。このツイン蛍光ランプはU字形蛍光ランプのもつ欠点を改善できるばかりでなく、前記閉塞部先端とブリッジ間が放電路から外れた構造になり、点灯中の水銀蒸気圧を規制する最冷点箇所となる結果、点灯中の温度上昇が小さく、温度上昇によって生じる効率低下を防ぎ、発光効率をU字形蛍光ランプに比べ大きく向上できるという特長がある。

発明が解決しようとする問題点

このツイン蛍光ランプは照明器具に取り付ける際、その中央部を持って照明器具に取り付けるのが一般的であるが、例えば、全長が410mmと長くなる36Wのものにあっては、取り付けの際、ガラス管のとくに中央部の圧縮強度が弱く、その

を向上することができるので、照明器具へ取り付けの際、ガラス管のブリッジ部分に無理な力が加わるのを避けることができ、ブリッジ部分の破損を防止することができる。

実施例

以下、本発明の一実施例について図面を用いて説明する。

まず、各々外径20mm、長さ460mmの2本のガラス管に蛍光体を塗布し、シンター工程により蛍光体のバインダーを焼成飛散させてその内面に蛍光体膜を形成した後、一端部をシールして閉塞し、他端部に電極を設けた排気管付のステムを封着して、長さ403mmのガラス管を作製した。次に、2本のガラス管の閉塞部先端から15mmの位置にある箇所をバーナで各々加熱溶融させ、2本の排気管からエアを押入することにより、加熱溶融部を各々開口させて、それぞれの開口部を向き合わせて接合してブリッジを形成させた後、通常の排気工程により排気を行い、排気管を通して水銀および希ガスを封入し、ガラス管の他端部に

ためガラス管のブリッジ部分に無理な力が加わって同部分が破損しやすいという問題点があった。

本発明はこのような問題点を解決するためになされたもので、ガラス管の中央部圧縮強度を向上し、照明器具への取り付けの際、ガラス管のブリッジ部分が破損しにくい低圧蒸気放電ランプを提供するものである。

問題点を解決するための手段

このような問題点を解決するために、本発明の低圧蒸気放電ランプは一端部を各々閉塞し、他端部に電極を各々封着した2本のガラス管の上部の内側面を内部が中空のブリッジにより連結させて前記2本のガラス管を連通させ、前記他端部に口金を設けた低圧蒸気放電ランプにおいて、前記ブリッジの内側端から前記口金の上端までの長さをLとしたとき、前記2本のガラス管の隙間に、前記ブリッジの下端から $(3/4) \cdot L$ までの範囲内に位置してスペーサを設けてなるものである。

作用

かかる構成により、ガラス管の中央部圧縮強度

4本の口金ピンをもつ口金を取り付け、第1図に示すように、長さ(ピンの長さを除いた全長)が410mmの36Wツイン蛍光ランプ本体を作製した。第1図において、1がガラス管、2が蛍光体膜、3がブリッジ、4がステム、5が電極、6が口金である。

そして、内部が中空のブリッジ3の内側端から口金6の上端までの長さをLとしたとき、2本のガラス管1の幅2.7mmの隙間に、ブリッジ3の内側端から $(3/4) \cdot L$ までの範囲内に位置してスペーサ7を設けた。スペーサ7は、第2図(a)、(b)に示すように、挿入口の外幅wが4.2mm、挿入口の内幅dが1.4mm、長さlが9.0mm、高さhが5.0mmである。スペーサ7としては、透明で、耐熱性、耐候性、弾力性にすぐれた材料、例えばポリカーボネイト、アクリル、ポリエステル等が用いられる。

以上のような構成を有するツイン蛍光ランプによると、ツイン蛍光ランプを照明器具へ取り付けの際、2本のガラス管1の隙間に、ブリッジ3の

下端から $(3/4) \cdot L$ までの範囲内に位置してスペーサ7を設けているので、ガラス管1の圧縮強度が著しく向上し、このためガラス管1のブリッジ3の部分に無理な力が加わらず、ブリッジ部分が破損されるのを防止することができる。また、かかる構成を有するスペーサ7によると、ガラス管1への装着がきわめて容易に行える。すなわち、スペーサ7をその先端部からガラス管1の隙間に差し込んでいくと、その内方に空隙部を有する構造になっているので、その2つの舌片は一旦は内方へたわみ、装着後は弾性力により元の状態に戻ろうとして外方へ広がろうとする力が働くため、スペーサ7を隙間に差し込むだけでガラス管1に簡単に固定することができる。

次に、本発明の効果を確認した実験例について述べる。

上記実施例構成を有するツイン蛍光ランプ（本発明品）において、ガラス管に対するスペーサの取付位置を種々変えてガラス管の中央部圧縮強度試験によるブリッジ部分の破損状態の有無を調べ

中央部圧縮強度は、従来品のそれに比べて約2.7倍～約4.2倍も向上することができ、その結果本発明品はブリッジ部分の破損を防止することができた。

発明の効果

以上説明したように、本発明は一端部を各々閉塞し、他端部に電極を各々封着した2本のガラス管の上部の内側面を内部が中空のブリッジにより連結させて前記2本のガラス管を連通させ、前記他端部に口金を設けた低圧蒸気放電ランプにおいて、前記ブリッジの内側面から前記口金の先端までの長さをLとしたとき、前記2本のガラス管の隙間に、前記ブリッジの下端から $(3/4) \cdot L$ までの範囲内に位置してスペーサを設けてなるので、ガラス管の中央部圧縮強度を従来に比べて著しく向上することができ、そのため照明器具への取り付けの際、ガラス管のブリッジ部分に無理な力が加わるのを避けることができ、ブリッジ部分の破損を防止することができ、安全で明るいコンパクトな低圧蒸気放電ランプを提供することが

できるところ、下表に示す結果が得られた。また、スペーサがない以外はすべて同一構造を有するツイン蛍光ランプ（従来品）の同試験による結果も併せて同表に示す。

単位：kg

	本 発 明 品				従 来 品
	4	3	1	1	
	→L	→L	→L	→L	
	5	4	2	4	
1	18.5	29.5	45.0	40.0	11.0
2	20.0	30.1	46.9	38.5	11.5
3	19.5	32.5	51.0	39.5	11.5
4	18.9	30.3	49.8	37.9	12.5
平均値	19.2	30.6	48.2	39.0	11.5
ブリッジの破損状態の有無	有	無	無	無	有

比較例

上表から明らかなように、本発明品のガラス管

できるものである。

4、図面の簡単な説明

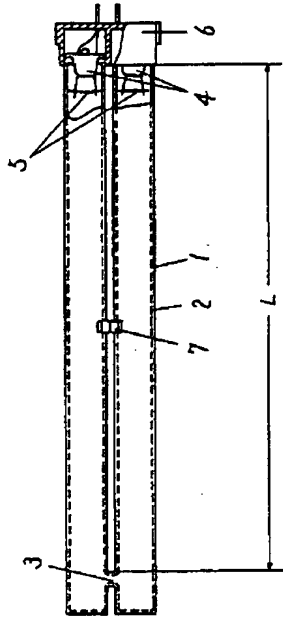
第1図は本発明の一実施例であるツイン蛍光ランプの一部切欠正面図、第2図(a)、(b)はそれぞれスペーサの一例の拡大平面図および拡大正面図、第3図はガラス管にスペーサを取り付けた状態を示す拡大断面図である。

1……ガラス管、2……蛍光体膜、3……ブリッジ、5……電極、6……口金。

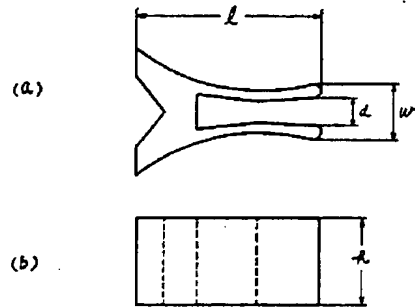
代理人の氏名 弁理士 中 尾 敏 男 ほか1名

- 1---ガラス管
- 2---致光体膜
- 3---プリツジ
- 4---ステム
- 5---電極
- 6---口金
- 7---スペーサ

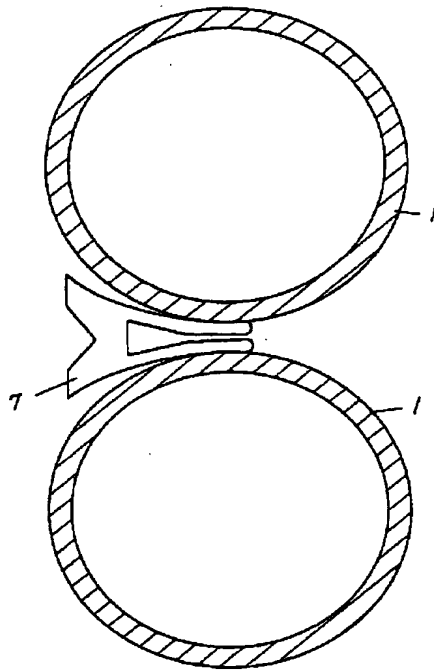
第1図



第2図



第3図



昭 62. 6. 8 発行

手続補正書

昭和 62 年 2 月 19 日

特許庁長官殿



特許法第 17 条の 2 の規定による補正の掲載

昭和 60 年特許願第 230168 号(特開昭 62-90844 号, 昭和 62 年 4 月 25 日発行 公開特許公報 62-909 号掲載)については特許法第 17 条の 2 の規定による補正があったので下記のとおり掲載する。 7 (1)

Int. Cl. '68	識別記号	庁内整理番号
H01J 61/32		X-6722-5C

1 事件の表示

昭和 60 年 特 許 願 第 230168 号

2 発明の名称

低圧蒸気放電ランプ

3 補正をする者

事件との関係 特 許 出 願 人
 住 所 大阪府門真市大字門真1006番地
 名 称 (584) 松下電子工業株式会社
 代 理 者 藤 本 一 夫

4 代 理 人

〒 571
 住 所 大阪府門真市大字門真1006番地
 松下電器産業株式会社内

氏 名 (5971) 弁理士 中尾敏男
 (ほか 1 名)

(通話先 電話(東京)437-1121 東京法律分室)



5 補正の対象

明細書の発明の詳細な説明の欄



6. 補正の内容

明細書第 9 ページ第 4 行と第 5 行との間に次の文章を挿入します。

「なお、スペーサとしては熱硬化性または自然硬化性のシリコン接着剤や、ポリアミド樹脂、ポリエステル樹脂等のホットメルトも用いることができる。」